

Frezarka kopiarka gornwrzeczionowa COSMEC TC-920 automat

[Sprzedam] Frezarki

Frezarka kopiarka gornwrzeczionowa COSMEC TC-920 automat
id 13.02.4540
cena netto 5900

TYP TC - 920
dzialanie gornwrzeczionowe
glowica skretna
regulacja glebokosci frezaowania
kopiowanie po kopiale
posuw regulowany
przetwornica max obroty 21.000
sterowanie z pulpitu
docisk elementu pneumatyczny

kopiowanie wycinanie elementow krzywoliniowych np, kol owali po kopiale
Maszyna sama obraca sobie element ktory jest wycinany-kopiowany



Informacje dodatkowe

Produkt jest nowy czy używany?

Używany

Adres ogłoszenia

<https://maszyniczesci.pl/frezarko-kopiarka-gornowrzecionowa-cosmec-tc-920-automat,o6657>

Kontakt

Mail: michol@interia.pl

Telefon: 509537421

Lokalizacja

Dolnośląskie (pl)

Ogłoszenie dodano: **2022-10-24 20:48:11**

Ogłoszenie wygasa: **2032-07-23 20:48:10**





FIG. 1

Levitazione esterna di tre lati con bloccaggio meccanico.

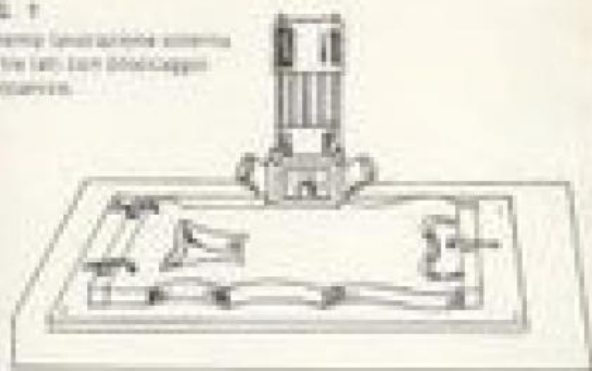


FIG. 5

Levitazione interna con bloccaggio meccanico del pezzo.

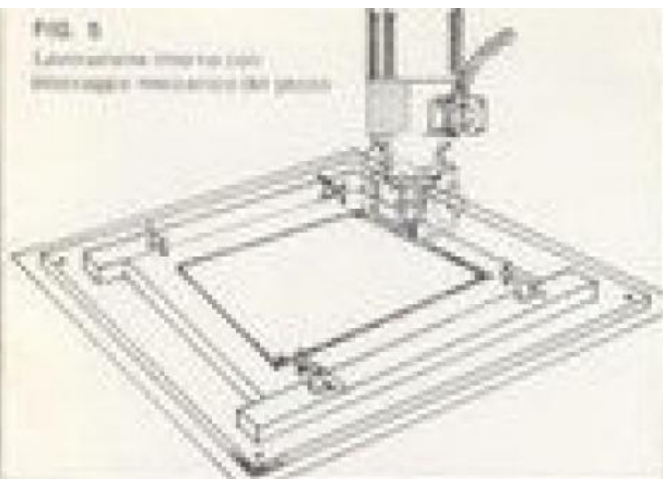


FIG. 2

Levitazione esterna di quattro lati con bloccaggio del pezzo mediante pressione sovrapposta.

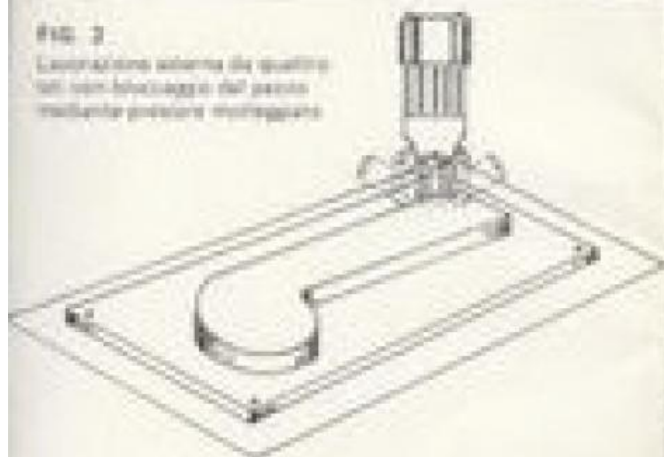


FIG. 6

Levitazione interna con gas, alimentare a pezzi molto lunghi come ad esempio pezzi.

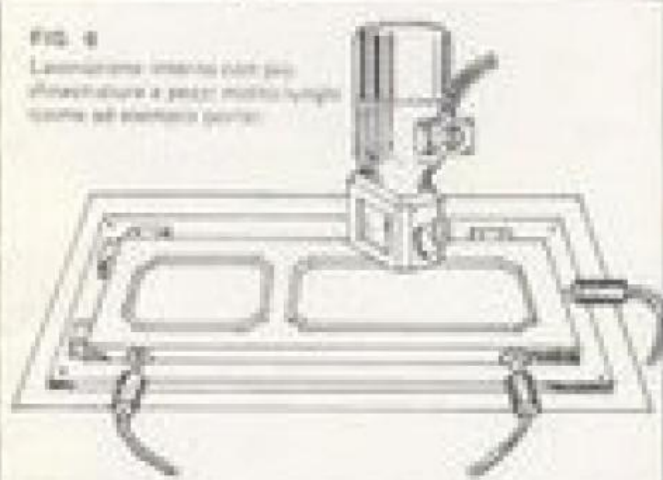


FIG. 3

Levitazione esterna di quattro lati e bloccaggio del pezzo in depressione.



FIG. 7

Attrazione con bloccaggio pezzo in depressione.

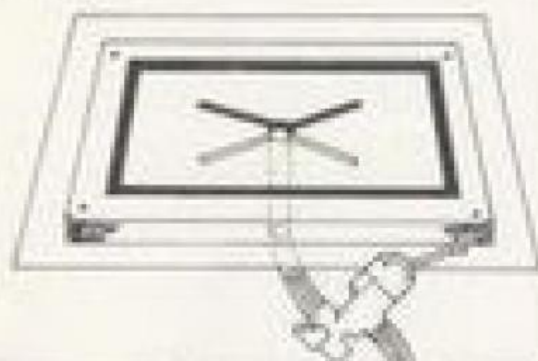


FIG. 4

Levitazione esterna di un pezzo e bloccaggio meccanico del pezzo.



FIG. 8

Posizionatore per levitazione magnetica a relativa esterna di bloccaggio del pezzo mediante gas sovrapposti o magneti (frangibili).





